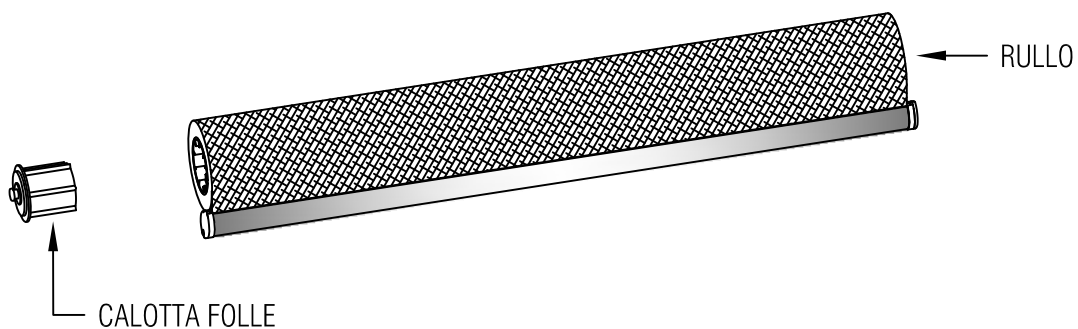
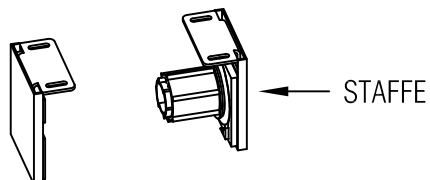
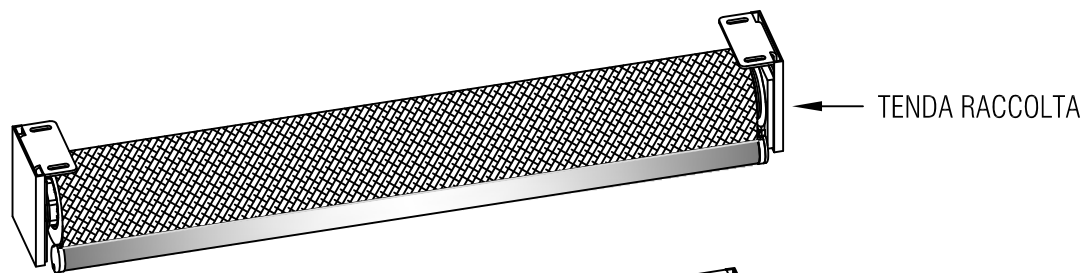
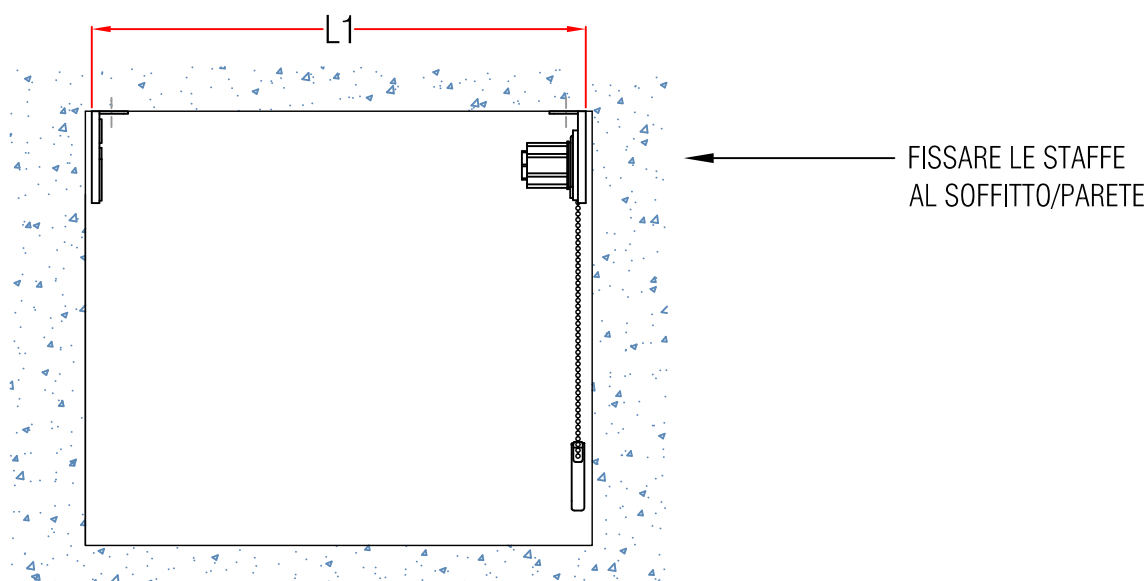
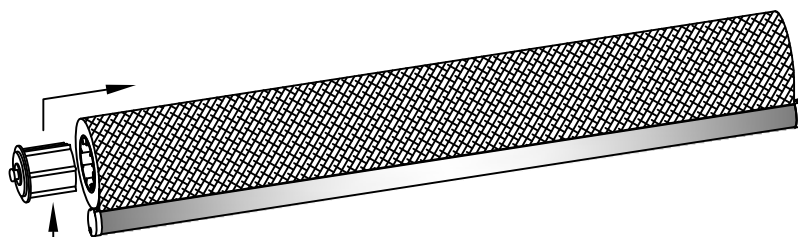


1/ DISTRIBUZIONE

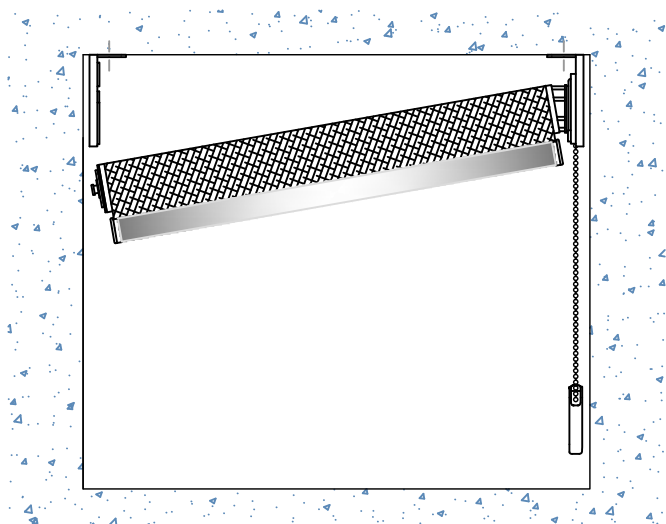


2/ POSA



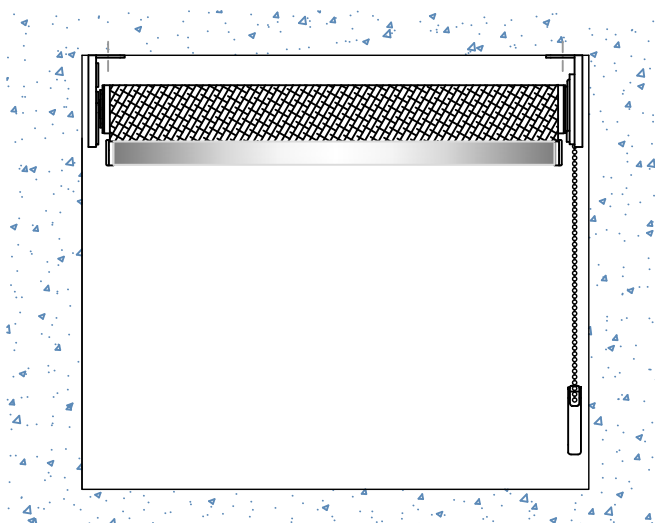


INSERIRE LA CALOTTA FOLLE
ALL'INTERNO DEL RULLO.



FISSARE IL RULLO ALLA STAFFA
CON CALOTTA FISSA

AGGANCIARE IL PERNO
DELLA CALOTTA FOLLE
ALL'ALTRA STAFFA.



EFFETTUARE FUNZIONAMENTO DI DISCESA E SALITA PER VERIFICARE IL
CORRETTO FUNZIONAMENTO DELLA TENDA.