

Zip
Light dream

SUNBREAK[®]
Borsato
SCHERMATURE SOLARI

Zip

PRIVACY

Illuminazione a led per un effetto wallwash per la vostra privacy.

SICUREZZA

Sistema di allarme integrato nelle guide laterali per vostra tutela e sicurezza.

La tenda Zip viene prodotta in vari tessuti

- Filtranti
- Oscuranti
- Cristal
- Zanzariere





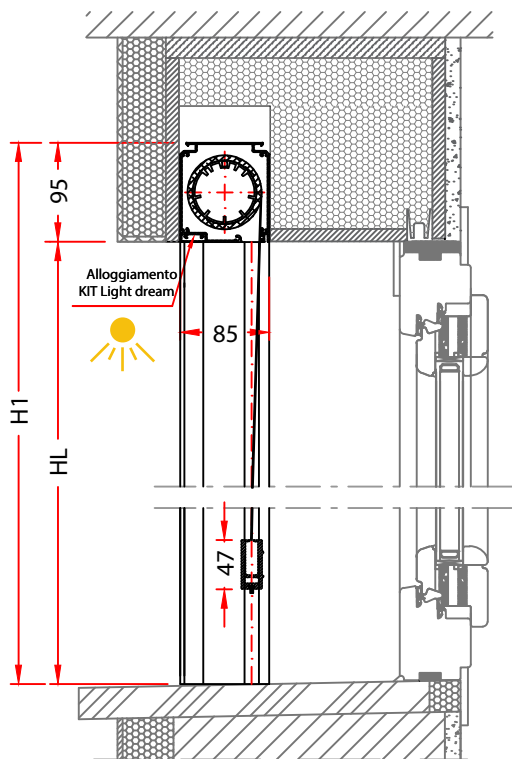
Tenda *Zip* CRISTAL

Con film trasparente a base di resina PVC con bassa conduttività termica ideale per proteggere dagli agenti atmosferici strutture di dehors e out dorr. Resistenti ai raggi UV particolarmente impiegata per strutture da giardino, verande e gazebo.

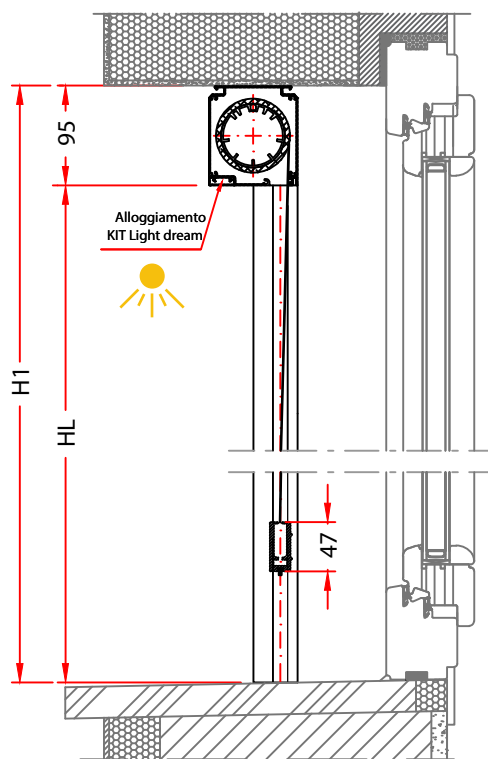




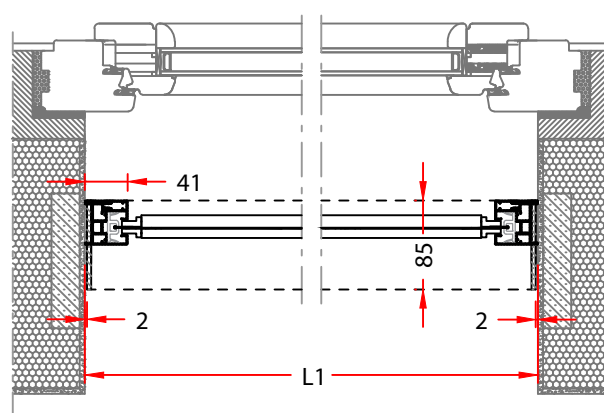
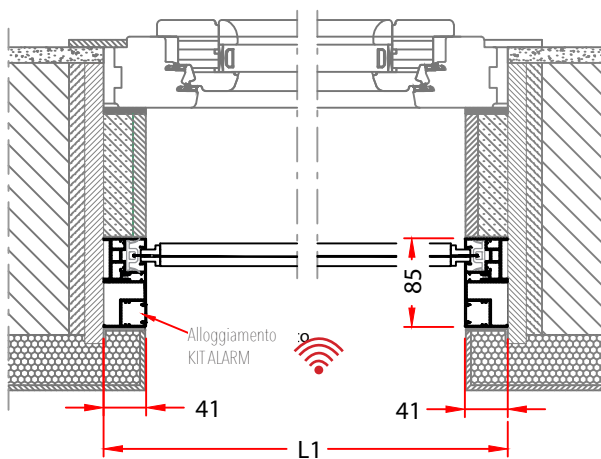
ZIP Sb80 motore



SOLUZIONE AD INCASSO



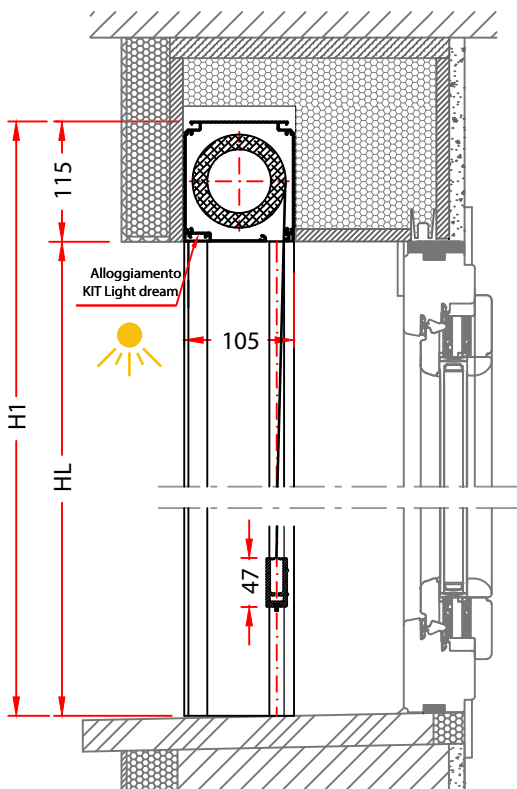
SOLUZIONE IN LUCE



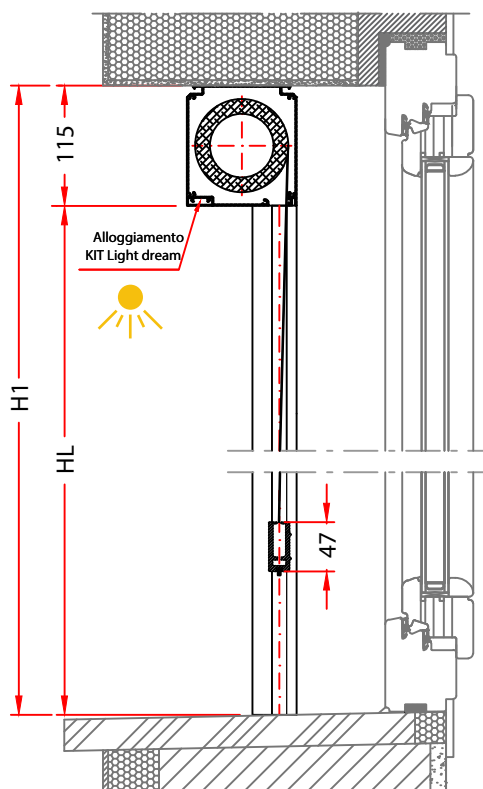
CASSONETTO	GUIDA IN LUCE	GUIDA DA INCASSO

040212/040212/040212

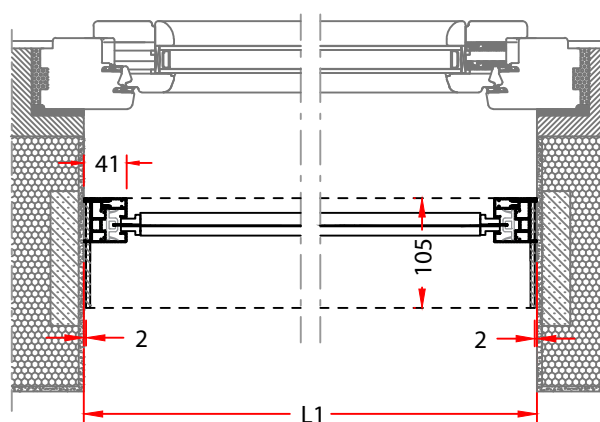
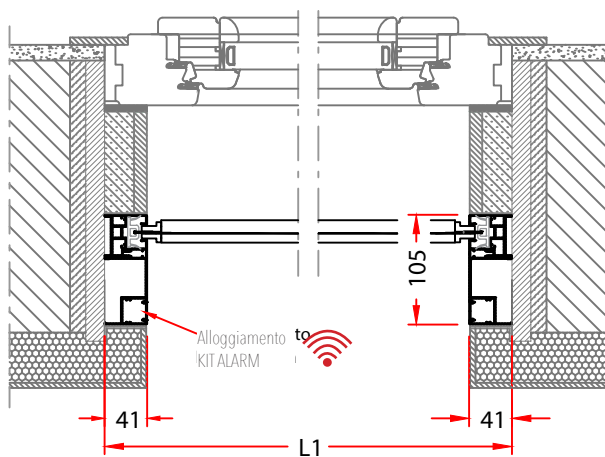
ZIP Sb100 motore



SOLUZIONE AD INCASSO



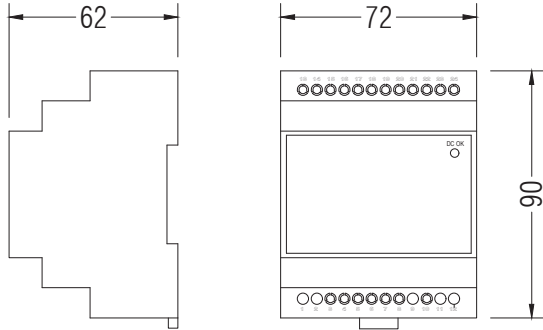
SOLUZIONE IN LUCE



CASSONETTO	GUIDA IN LUCE	GUIDA DA INCASSO

REV.02_09_02/2016

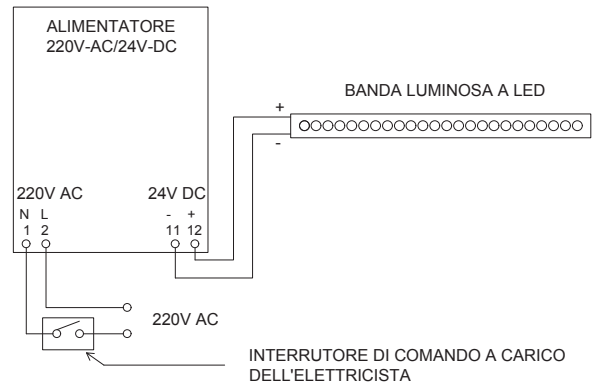
Alimentatore per KIT LIGHT DREAM



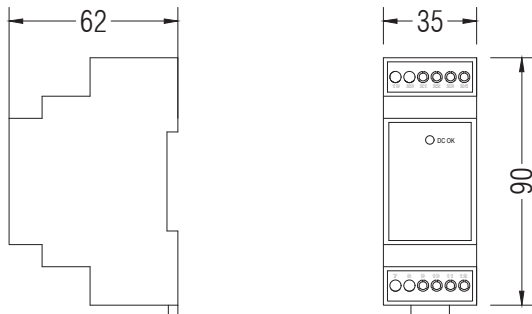
articolo: 310260

€/cad. netto: 74,00

SCHEMA ELETTRICO



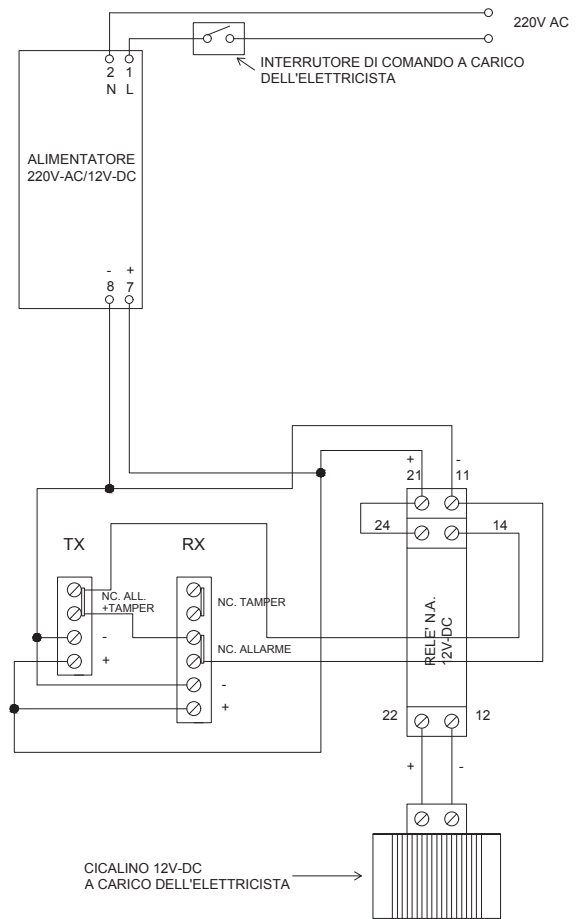
Alimentatore per KIT ALARM



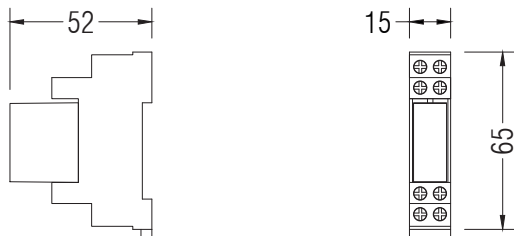
articolo: 310265

€/cad. netto: 56,00

SCHEMA ELETTRICO



Relè completo di zoccolo



articolo: 310270

€/cad. netto: 15,00

Descrizione di capitolato

ZIP Sb80 motore

Tenda in tessuto composta da Rullo di avvolgimento di diametro 61 mm in alluminio corredato di tappi laterali. Cassonetto con applicazione esterna a vista copri avvolgimento in alluminio estruso di sezione rettangolare di dimensione 85x95 mm completo di testate laterali verniciate RAL. Guide laterali applicazione a vista in alluminio estruso dimensioni 42,5 x 41 mm, in alternativa guide con applicazione ad incasso da 105x41 mm, telo e terminale guidati. Terminale in alluminio estruso di sezione rettangolare dimensioni 20x47 mm completo di spazzolino inferiore di battuta. Colori profili in alluminio standard: RAL 1013-RAL 8017-RAL 9010-RAL 9006 con finitura opaca. Comando a motore elettronico ad encoder monofase 230v-50Hz-17 giri/min. con taratura finecorsa di salita e discesa con possibilità di collegamento in parallelo. Escluso impianto elettrico, pulsantiera, centraline, ecc.

ZIP Sb100 motore

Tenda in tessuto composta da Rullo di avvolgimento diametro 78 mm corredato di tappi laterali. Cassonetto con applicazione esterna a vista copri avvolgimento in alluminio estruso di sezione rettangolare di dimensione 105x115 mm completo di testate laterali verniciate RAL. Guide laterali applicazione a vista in alluminio estruso dimensioni 42,5 x 41 mm, in alternativa guide con applicazione ad incasso da 105x41 mm, telo e terminale guidati. Terminale in alluminio estruso di sezione rettangolare dimensioni 20x47 mm completo di spazzolino inferiore di battuta. Comando a motore elettronico ad encoder monofase 230v-50Hz-17 giri/min. con taratura finecorsa di salita e discesa facilitata da pulsantiera (pulsantiera esclusa) con possibilità di collegamento in parallelo. Colori profili in alluminio standard: RAL 1013-RAL 8017-RAL 9010-RAL 9006 con finitura opaca. Escluso impianto elettrico, pulsantiera, centraline, ecc.

POLIESTERE

SOLTIS 92

420gr/m²

Riflessione, vedi scheda colori

gtot, vedi scheda colori

SOLTIS 92 - 99 BLACK OUT

650gr/m² - 540gr/m²

Riflessione, vedi scheda colori

gtot, vedi scheda colori

OPATEX BLACK OUT

850 gr/m²

Riflessione, vedi scheda colori

gtot, vedi scheda colori

SCREEN

530 gr/m²

Respinge l'96% dell'energia solare in tutti i suoi colori

gtot, vedi scheda colori

CRISTAL

650 gr/m²

Film trasparente a base di revina PVC a bassa conducibilità termica e trattamento contro i raggi UV.

FIBRA VETRO

SATINÉ 5500

520gr/m²

Respinge l'96% dell'energia solare in tutti i suoi colori

(gtot = 0,04 / glazing G = 0,32 and U = 1,1)

NATTÉ

560gr/m²

Respinge l'96% dell'energia solare in tutti i suoi colori

(gtot = 0,04 / glazing G = 0,32 and U = 1,1)

SATINÉ LOW E

520gr/m²

Respinge l'87% dell'energia solare in tutti i suoi colori

(gtot = 0,13 / glazing G = 0,32 and U = 1,1)

TESSUTO ZANZARIERA

230 gr/m²

In fibra di vetro 33% e PVC 67%
fattore copertura luce 55%

SUNBREAK s.r.l.
31040 - Gavera del Montello - TV
Via San Rocco, 245
tel. 0039 0422870543 fax 0039 0422870573
commercialeitalia@sunbreak.it
export@sunbreak.it
www.sunbreak.it