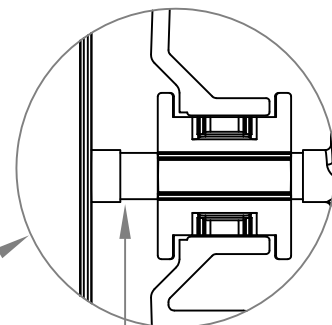
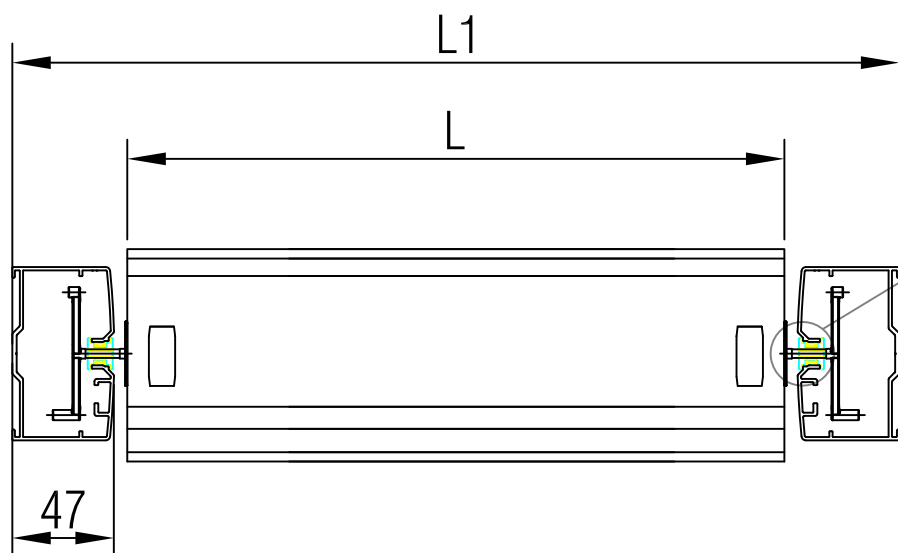


ISTRUZIONI DI POSA

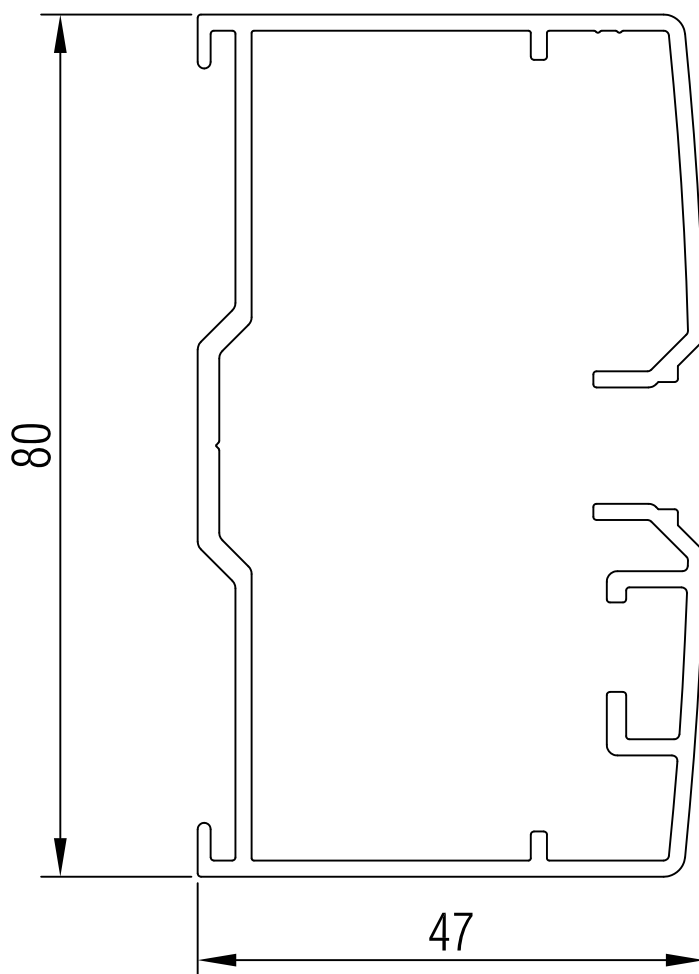
Kompakt SB200[®]
Kompakt SB500[®]

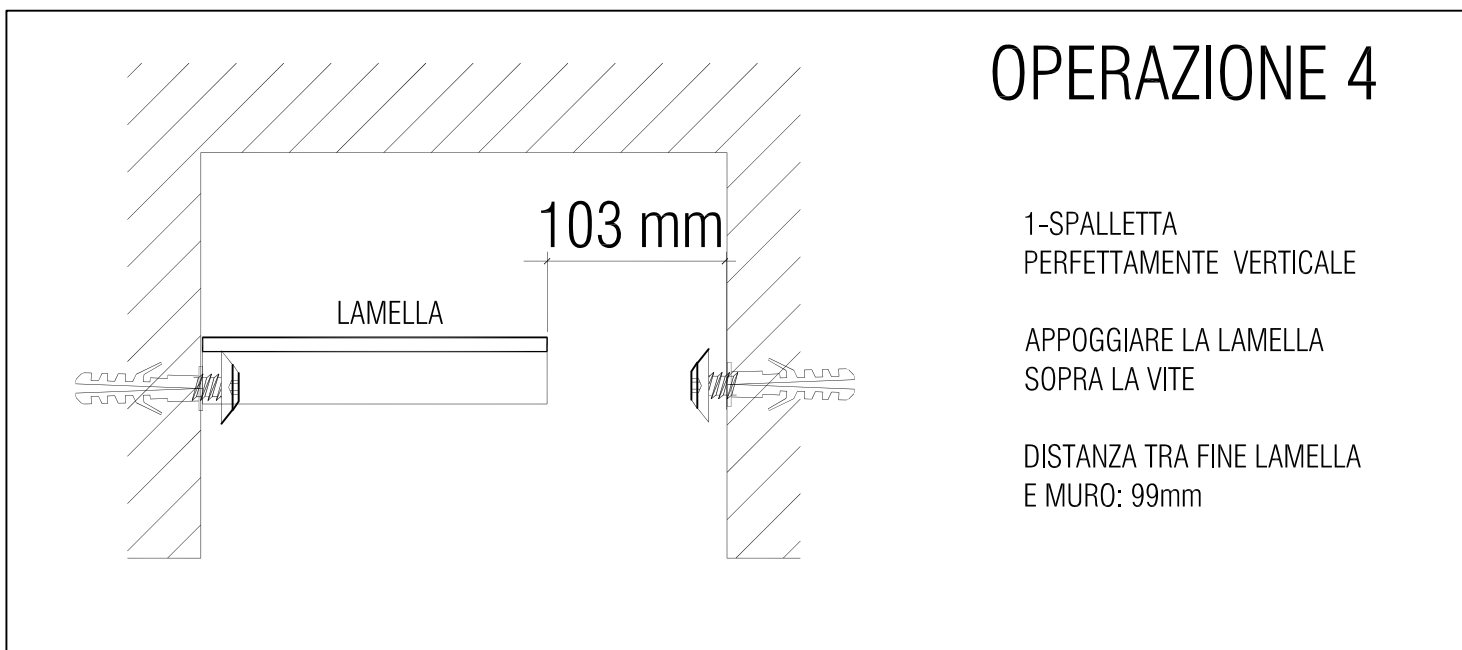
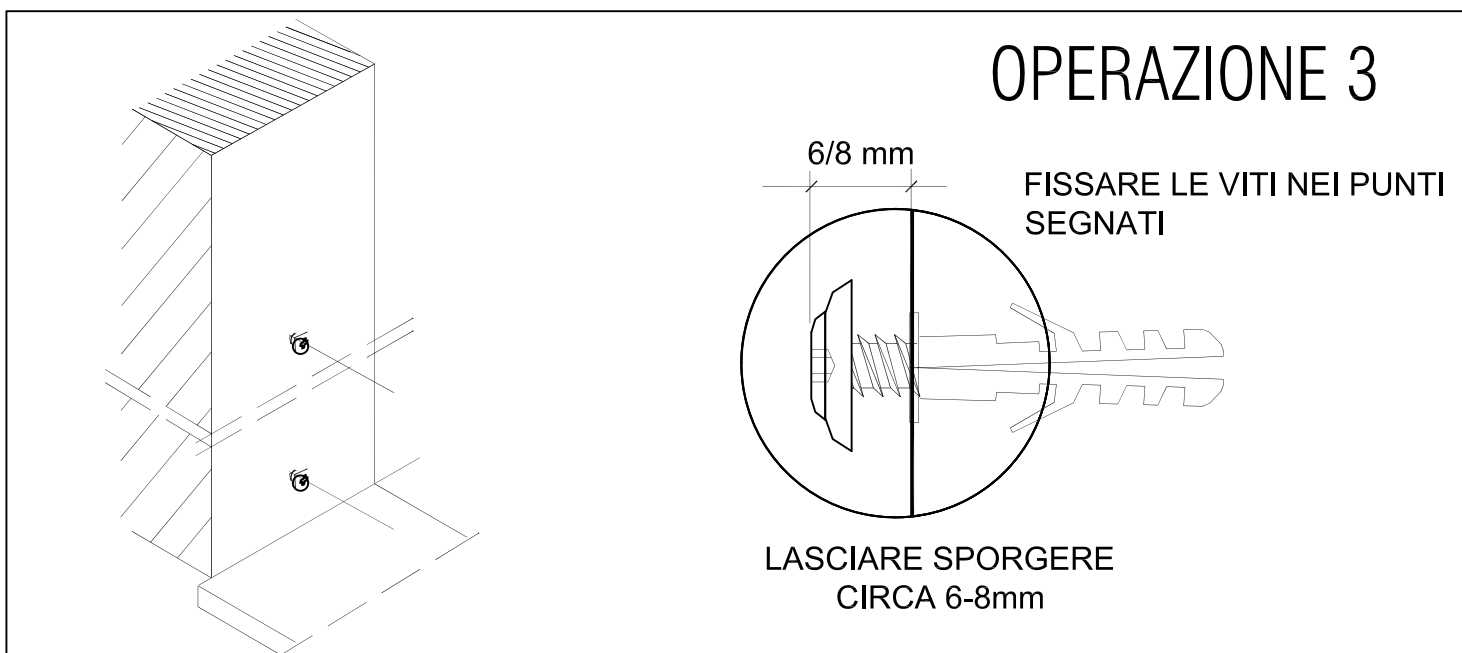
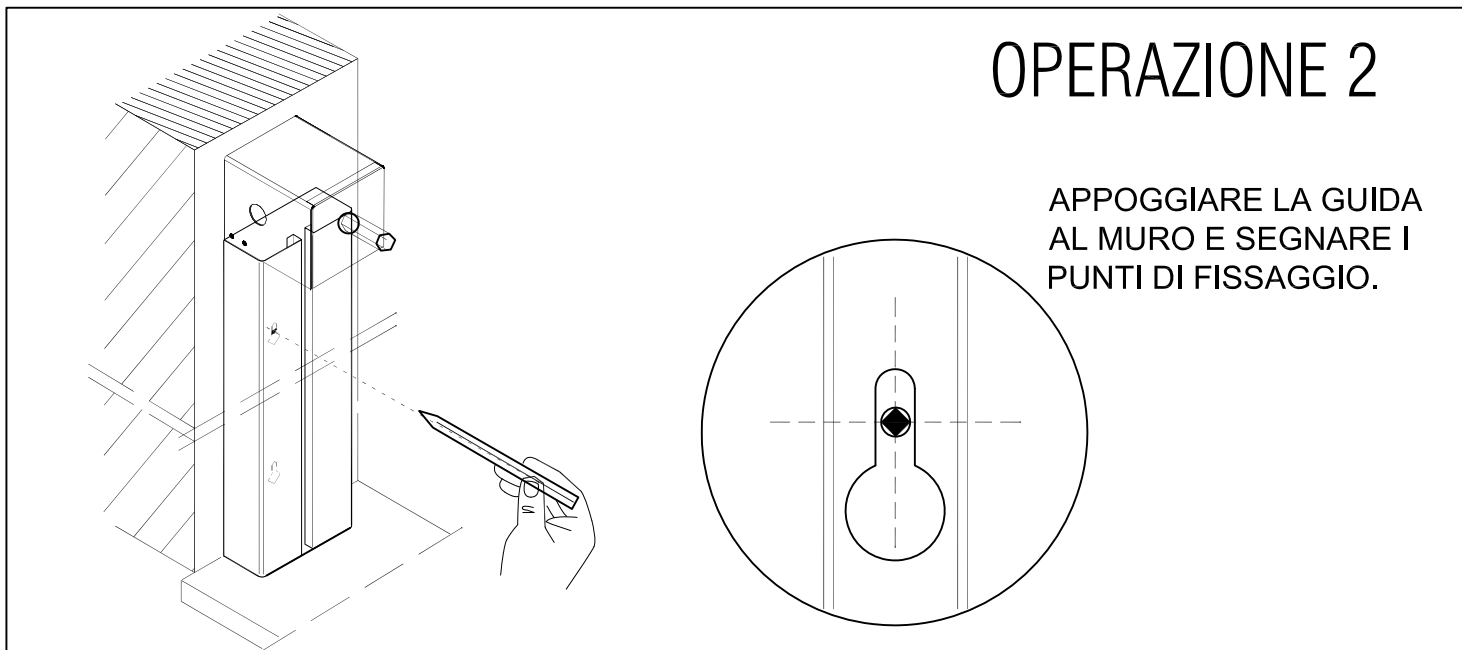
OPERAZIONE 1

LE GUIDE DEVONO ESSERE POSATE COMPLANARI
IN VERTICALE E IN ORIZZONTALE



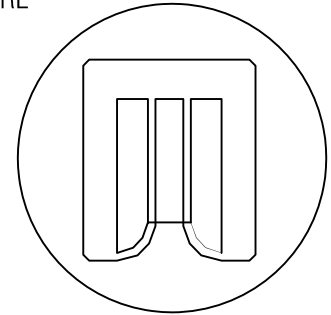
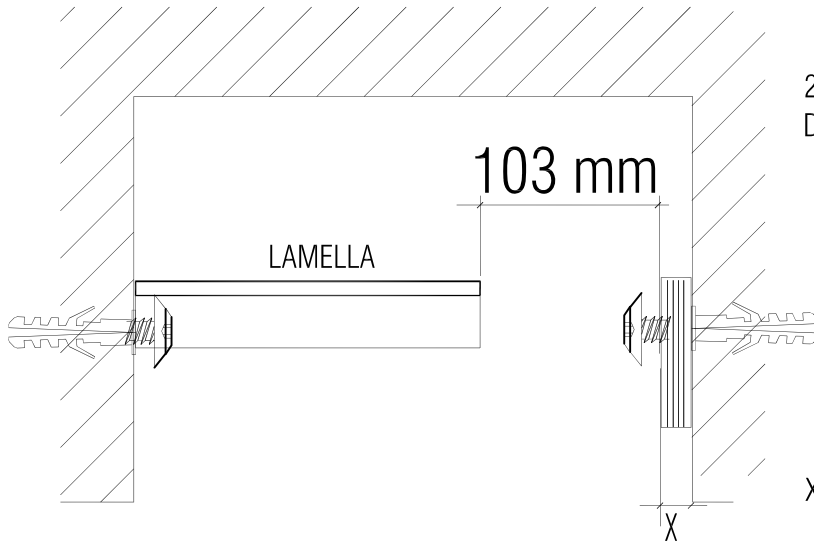
GIOCO ORIZZONTALE
DELLE LAMELLE 3.5 mm





OPERAZIONE 5

2- UNA SPALLETTA VERTICALE, L'ALTRA DA COMPENSARE

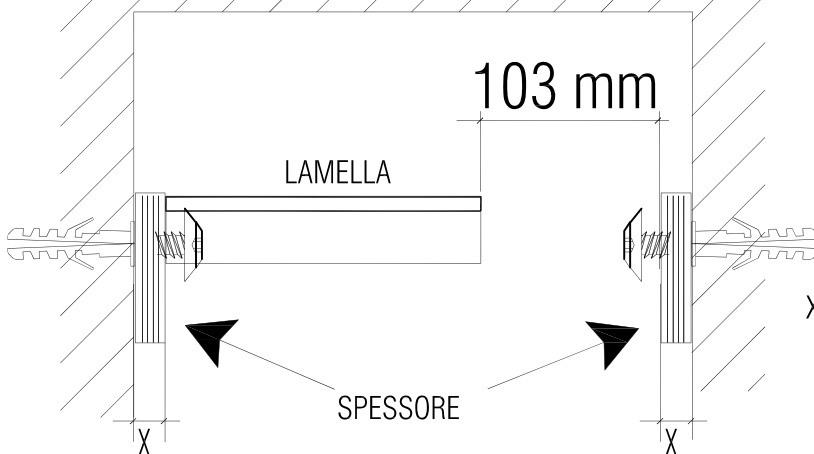


X=MAX 5mm

COMPENSARE
DA UN LATO

OPERAZIONE 6

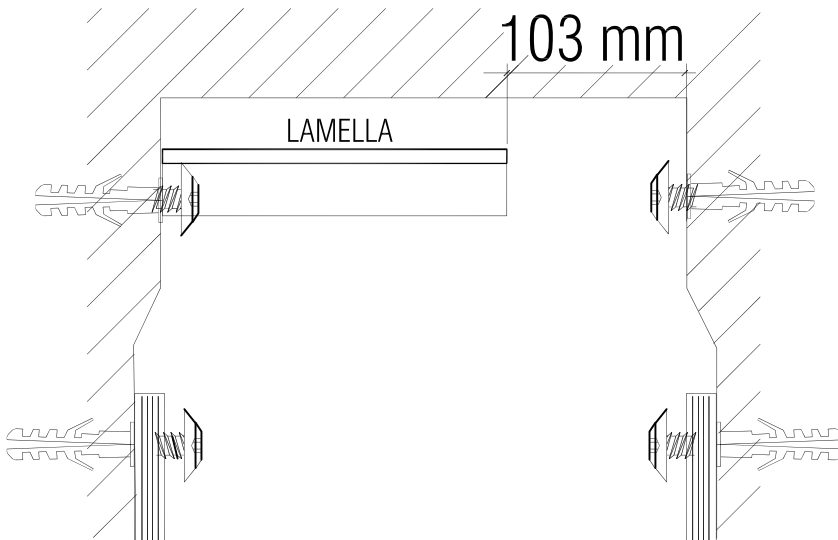
3-DUE SPALLETTE NON VERTICALI
DA COMPENSARE



X=SUPERIORE A 5mm
SPESSORARE NEI
DUE LATI

OPERAZIONE 7

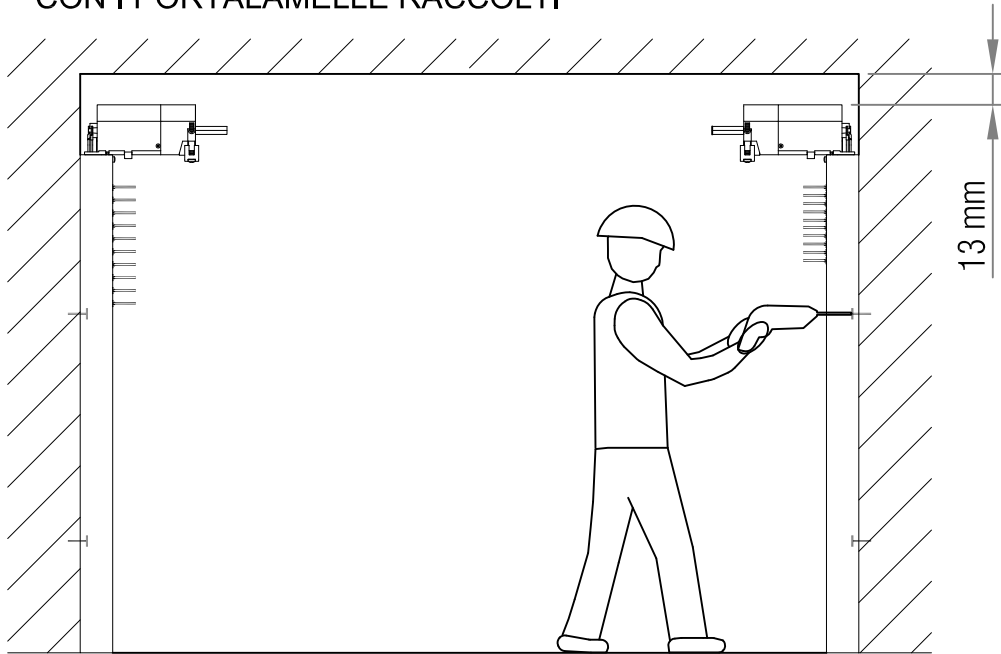
3-SPALLETTA VERTICALE
NELLA PARTE SUPERIORE E
NON VERTICALE NELLA PARTE
INFERIORE (O VICEVERSA)



SPALLETTA FUORI
VERTICALITA'

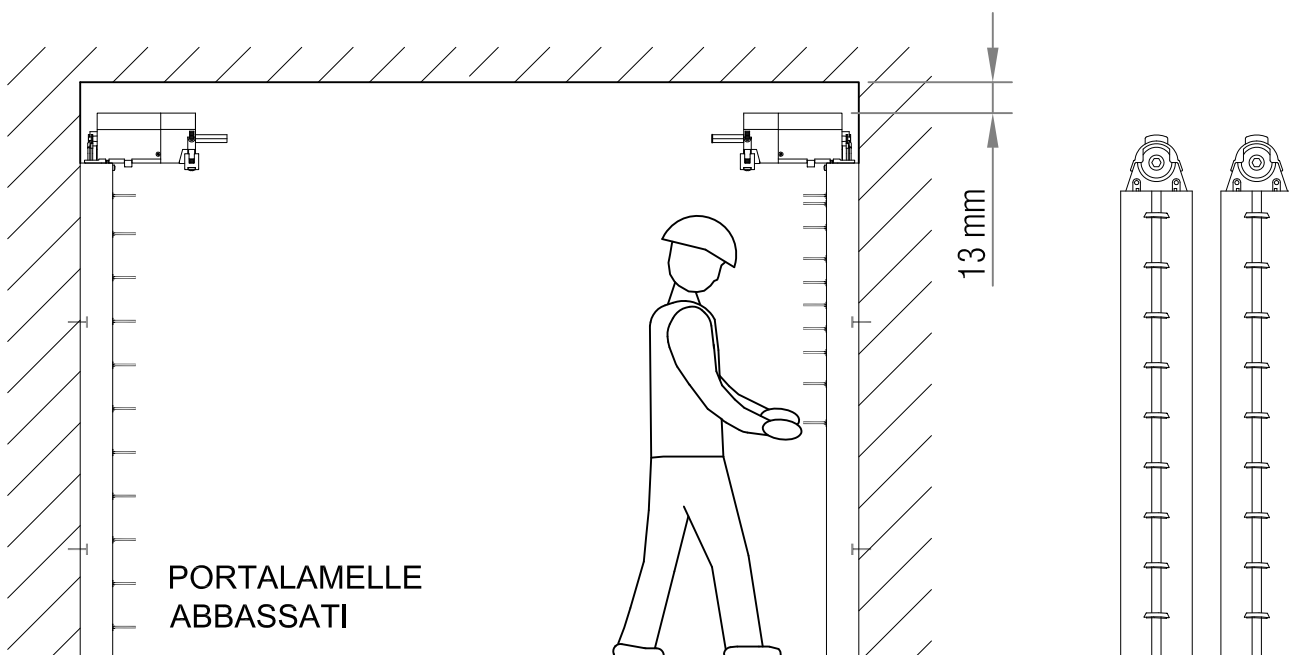
OPERAZIONE 8

FISSARE LE GUIDE LATERALI
CON I PORTALAMELLE RACCOLTI



OPERAZIONE 9

ABBASSARE I PORTALAMELLE FACENDOLI SCORRERE FINO ALLA
POSIZIONE INFERIORE

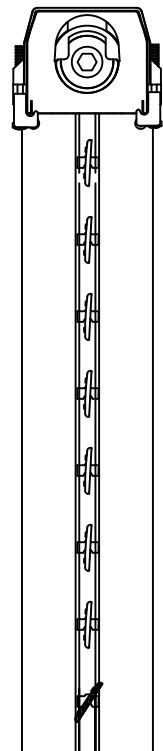


COMANDO A MOTORE

OPERAZIONE 10-A

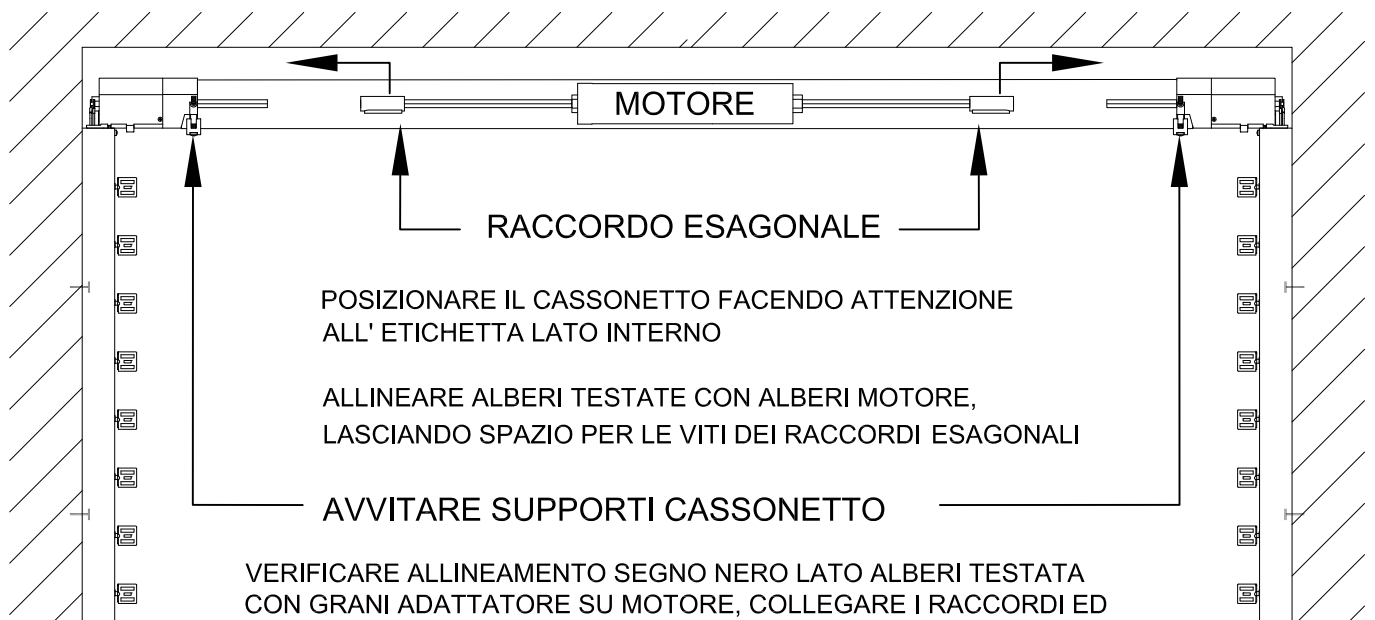


PORRE IN CHIUSURA I
PORTALAMELLE (SX+DX)
RUOTANDO L'ALBERO
ESAGONALE DELLE TESTATE,
ALLINEANDO IL SEGNO NERO
VERSO IL BASSO



COMANDO A MOTORE

OPERAZIONE 10-B



POSIZIONARE IL CASSONETTO FACENDO ATTENZIONE
ALL' ETICHETTA LATO INTERNO

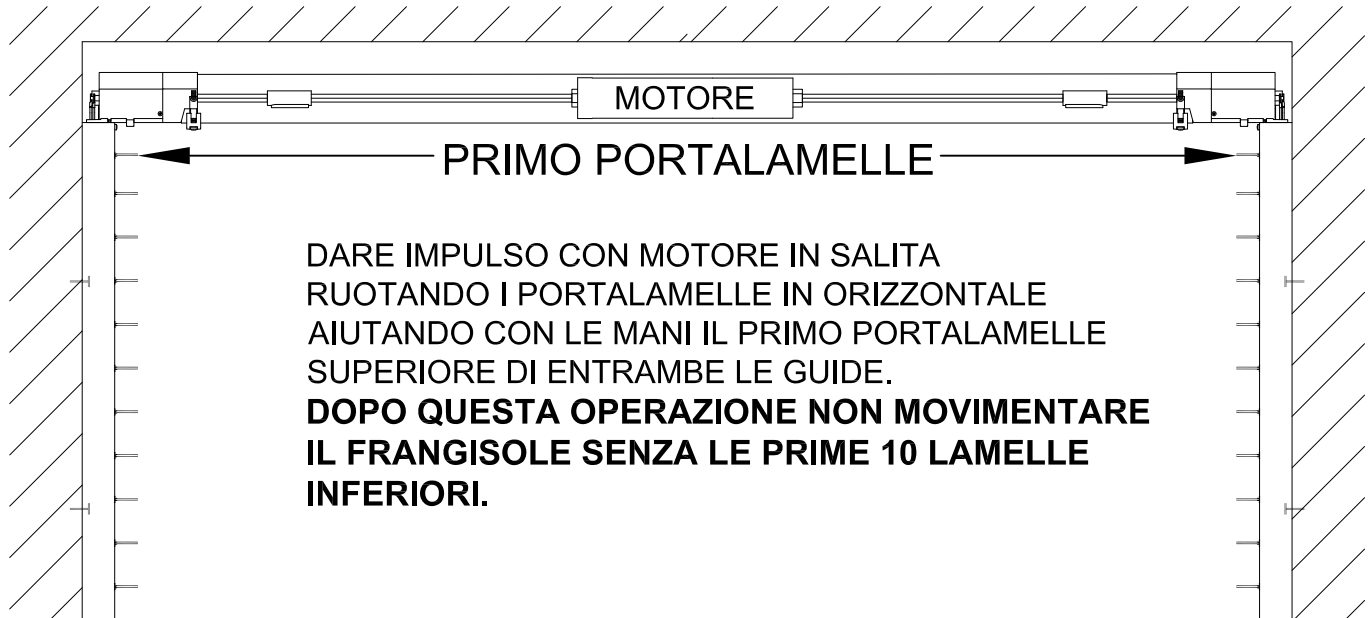
ALLINEARE ALBERI TESTATE CON ALBERI MOTORE,
LASCIANDO SPAZIO PER LE VITI DEI RACCORDI ESAGONALI

AVVITARE SUPPORTI CASSONETTO

VERIFICARE ALLINEAMENTO SEGNO NERO LATO ALBERI TESTATA
CON GRANI ADATTATORE SU MOTORE, COLLEGARE I RACCORDI ED
AVVITARE LA VITE TRA I DUE ALBERI.

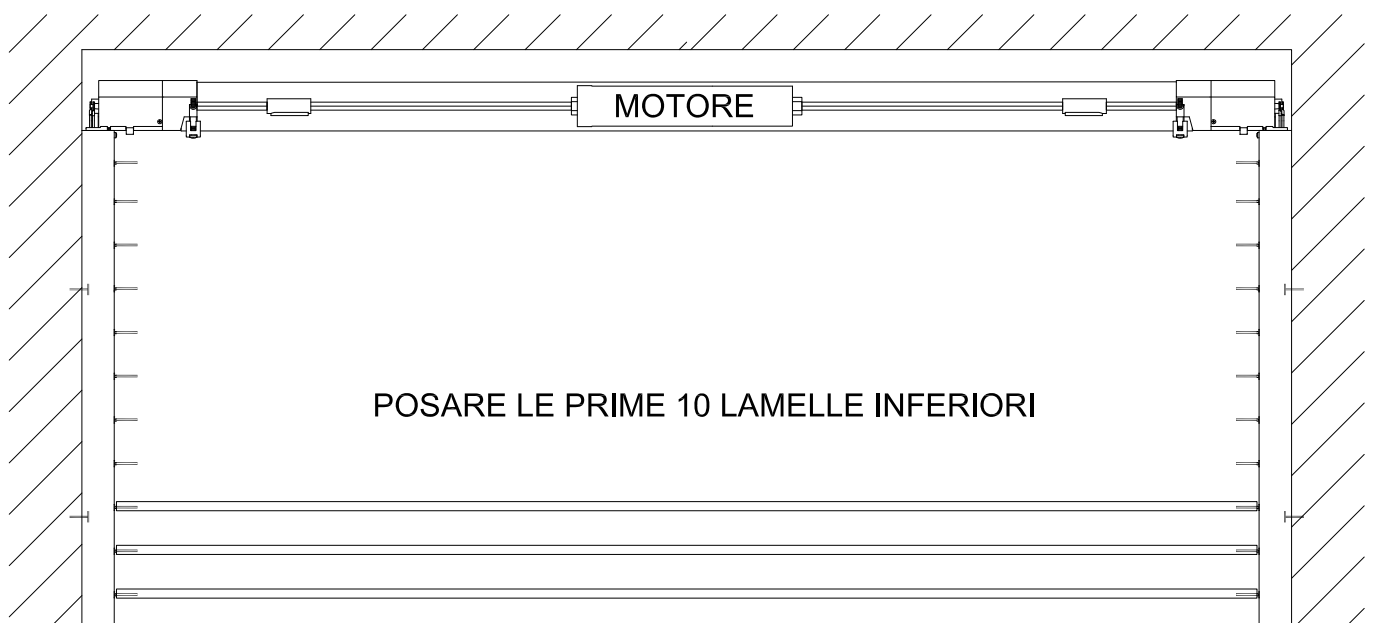
REGOLAZIONE FINE CORSA IN SALITA ATTENZIONE USARE CAVO PROVA

OPERAZIONE 11



REGOLAZIONE FINE CORSA IN SALITA

OPERAZIONE 12



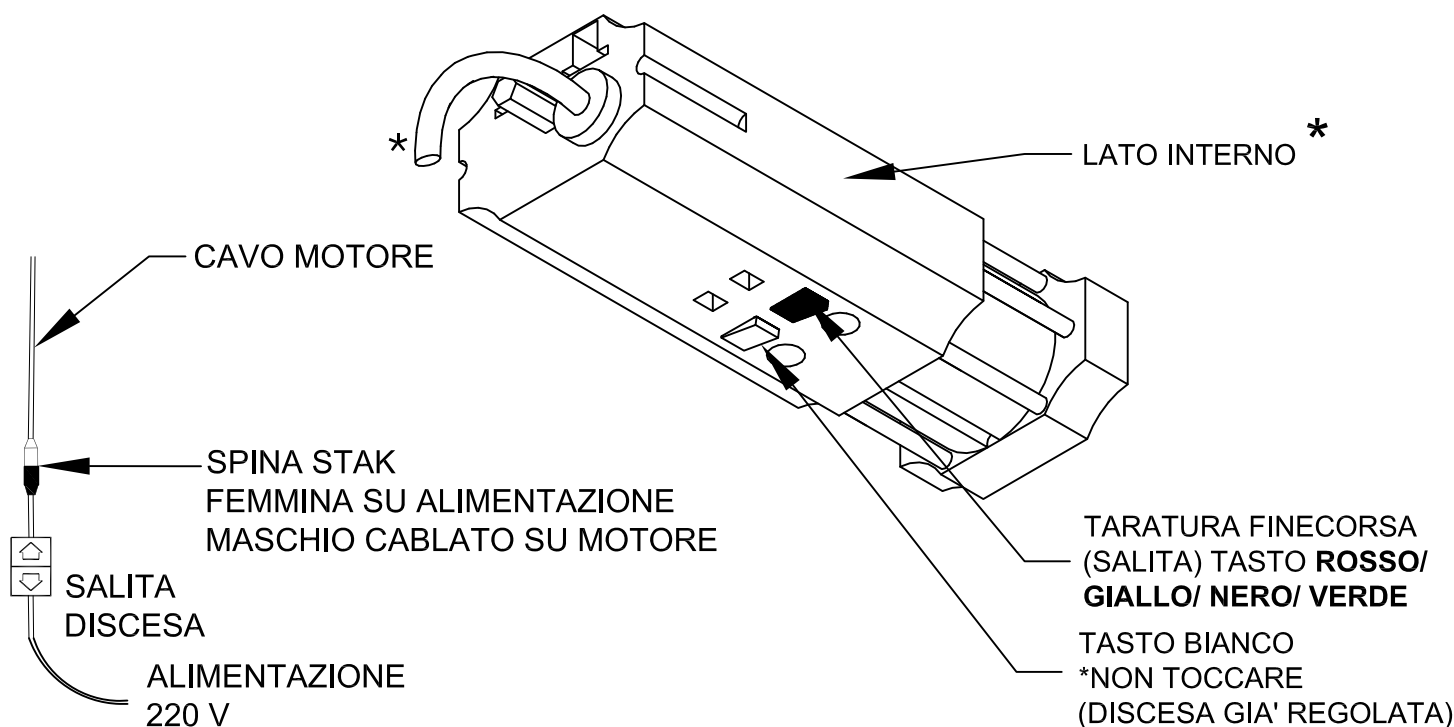
REGOLAZIONE FINE CORSA MOTORE IN SALITA

ATTENZIONE NON MOVIMENTARE IL FRANGISOLE SENZA LAMELLE.

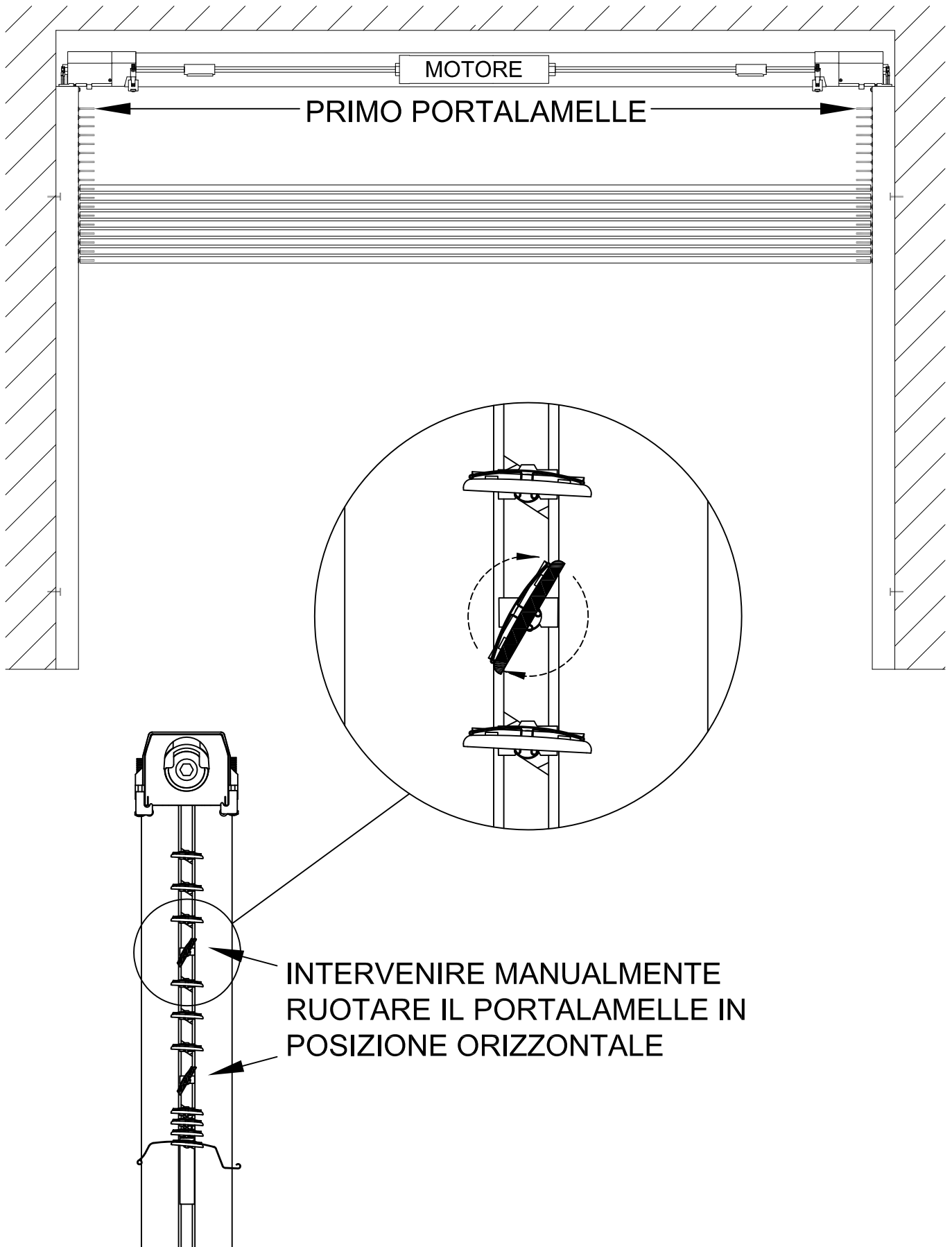
NON PREMERE IL PULSANTE BIANCO PERCHE' GIA' REGOLATO IN AZIENDA.

- 1- ABBASSARE I PORTALAMELLE IN POSIZIONE APERTA VEDI **OPERAZIONE 9**,
- 2- RUOTARE L' ALBERO DELLE TESTATE PORTANDO IN CHIUSURA I PORTALAMELLE ALLINEANDO IL SEGNO NERO VERSO IL BASSO ED INSERIRE RACCORDO ALBERI ESAGONALI VEDI **OPERAZIONE 10**
- 3- PORTARE IN POSIZIONE ORIZZONTALE I PORTALAMELLE VEDI **OPERAZIONE 11**
- 4- POSARE LE PRIME 10 LAMELLE INFERIORI VEDI **OPERAZIONE 12**
- 5- FAR SALIRE LE LAMELLE PREMENDO PULSANTE **ROSSO / NERO / GIALLO / VERDE** DEL MOTORE, CONTROLLANDO CHE I PIOLI LIBERI SI APPACCHETTINO IN POSIZIONE ORIZZONTALE, SE QUALCUNO RIMANE INCLINATO INTERVENIRE MANUALMENTE PORTANDOLO IN POSIZIONE ORIZZONTALE, QUANDO IL PACCO SI POSIZIONA SOTTO IL PRIMO PORTALAMELLE IN ALTO ARRESTARE LA SALITA CON LA PULSANTIERA. VEDI **OPERAZIONE 13**
- 6- DARE COMANDO DI DISCESA PER CIRCA 50 CM. FINECORSA DI SALITA ESEGUITO.
- 7- FISSARE CAVO MOTORE CON FASCETTA A STRAPPO VEDI **OPERAZIONE 14**
- 8- COMPLETARE CICLO DI DISCESA DELLE 10 LAMELLE IN **POSIZIONE 37°** E TERMINARE LA POSA DELLE LAMELLE.
- 9- FARE CICLO COMPLETO DI SALITA E DISCESA QUALE PROVA DI COLLAUDO.
- 10- POSA TERMINATA APPACCHETTARE LE LAMELLE VEDI **OPERAZIONE 15**

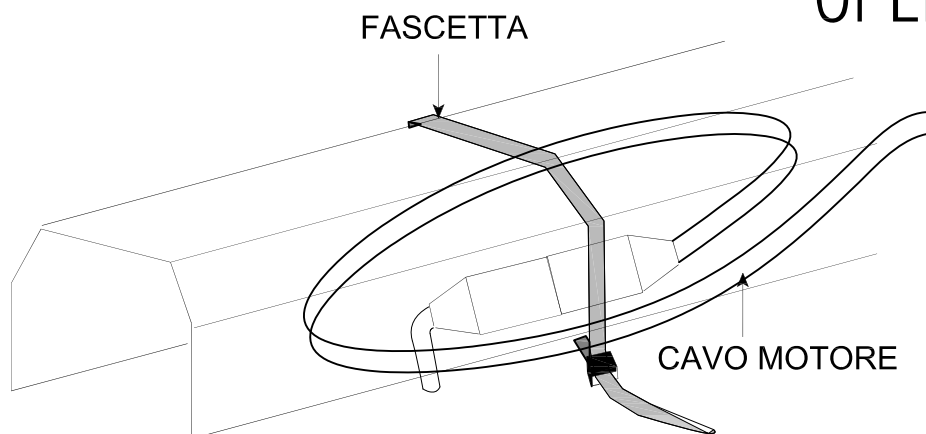
*** LATO INTERNO MOTORE USCITA CAVO A SX.**



OPERAZIONE 13



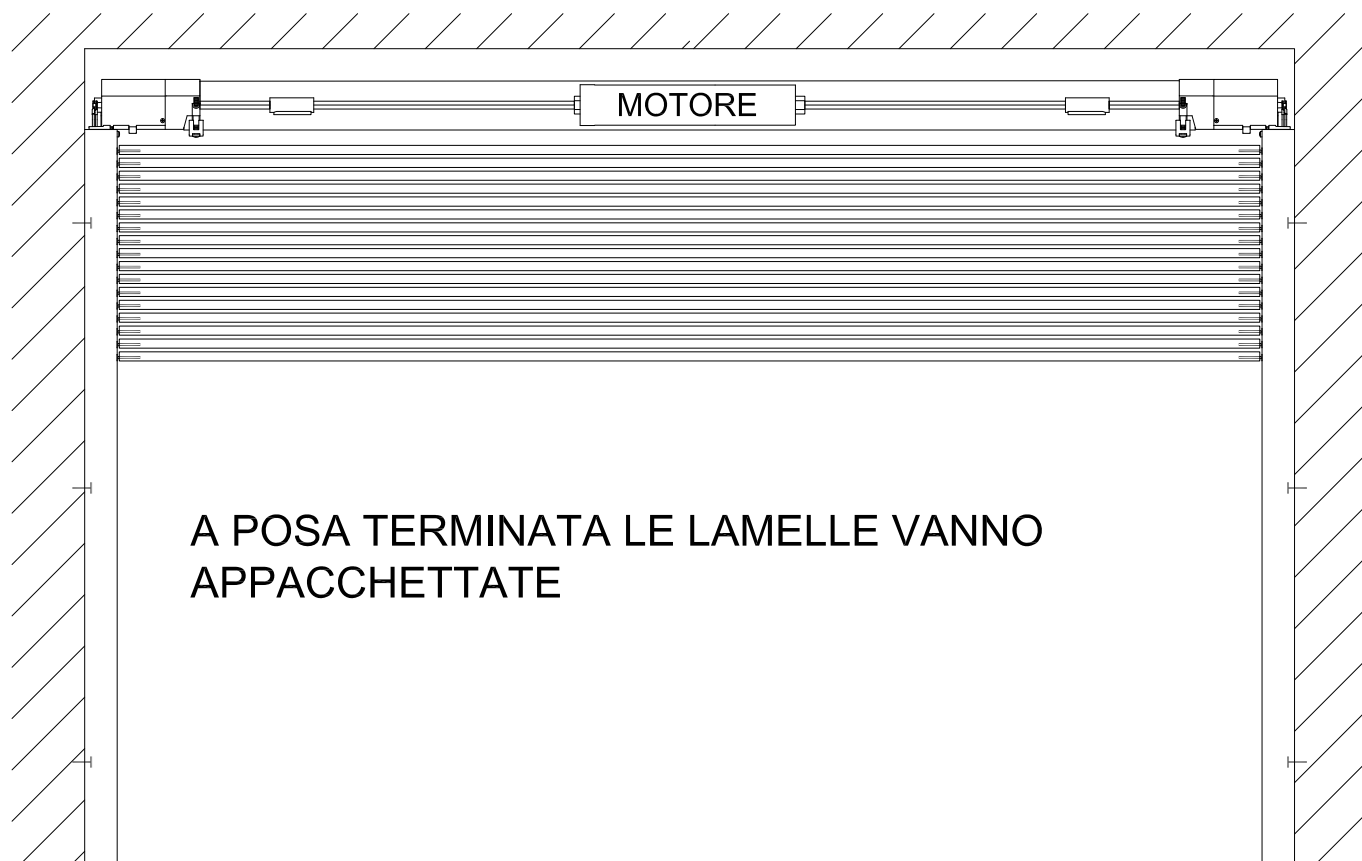
OPERAZIONE 14



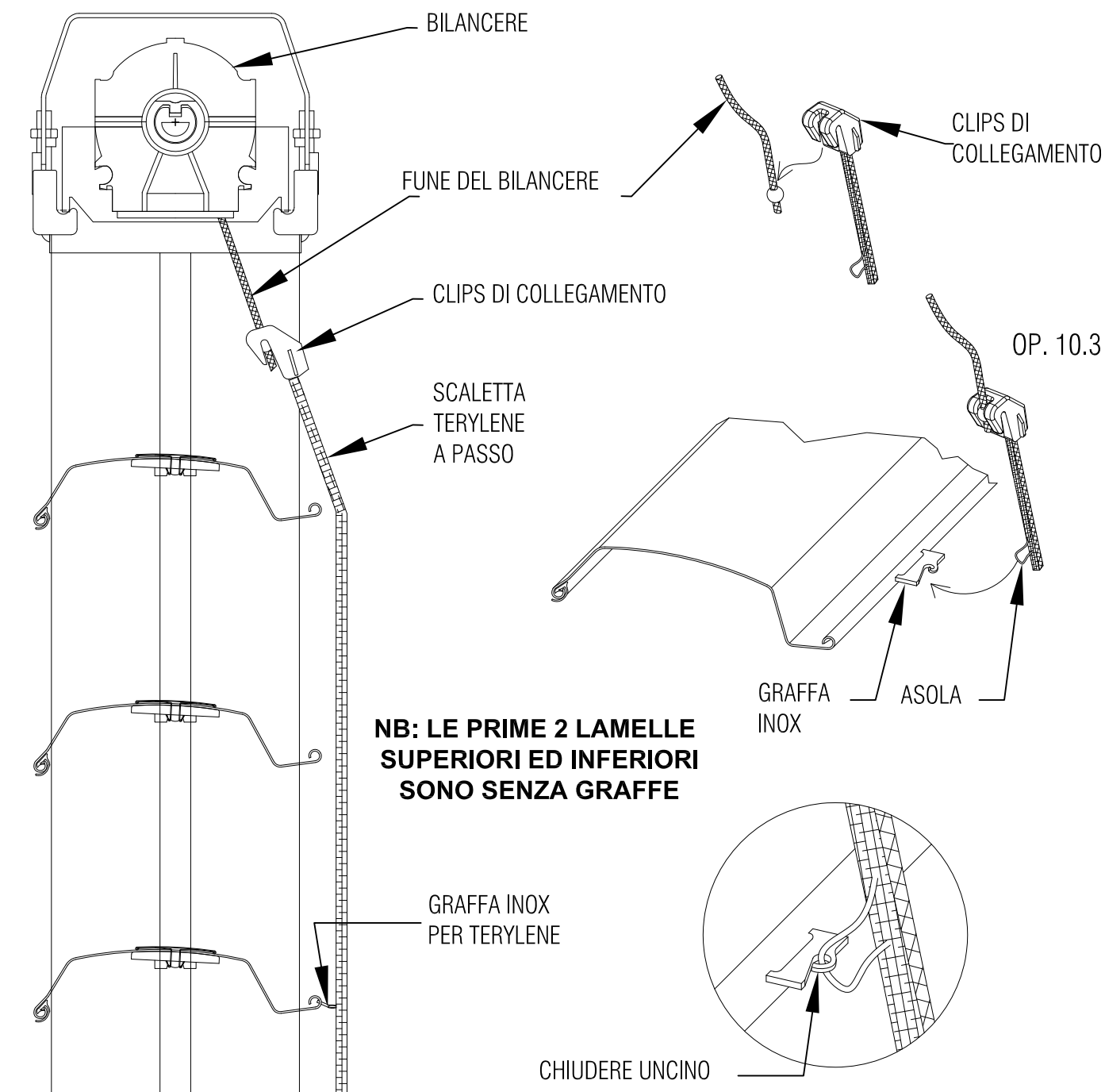
ATTENZIONE OPERAZIONE IMPORTANTE

FISSARE ASSIEME CAVO MOTORE E CAVO ALIMENTAZIONE CON FASCETTA A LACCIO IN DOTAZIONE NELLA PARETE INTERNA O ESTERNA DEL CASSONETTO

OPERAZIONE 15



A POSA TERMINATA LE LAMELLE VANNO APPACCHETTATE

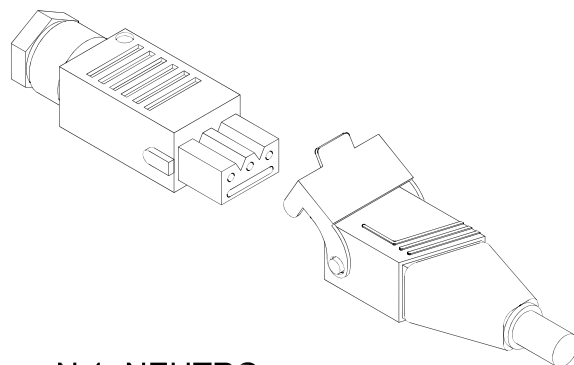
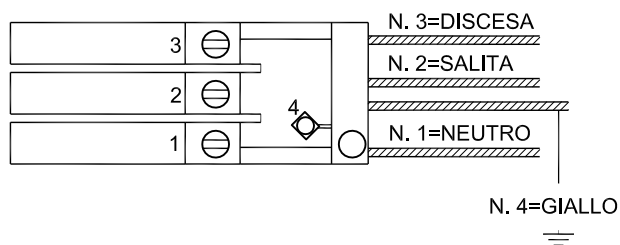


POSA DEL TERYLENE A PASSO SULLE LAMELLE

- OP. 10.1 AGGANCO DELLA FUNDE DEL BILANCERE AI CAVI IN TERYLENE
- OP. 10.2 POSA DELLE LAMELLE E CLIPS INOX
- OP. 10.3 INSERIRE ASOLA TERYLENE SU GRAFFA INOX FISSATE ALLE LAMELLE
- OP. 10.4 CHIUDERE UNCINO SU GRAFFA INOX

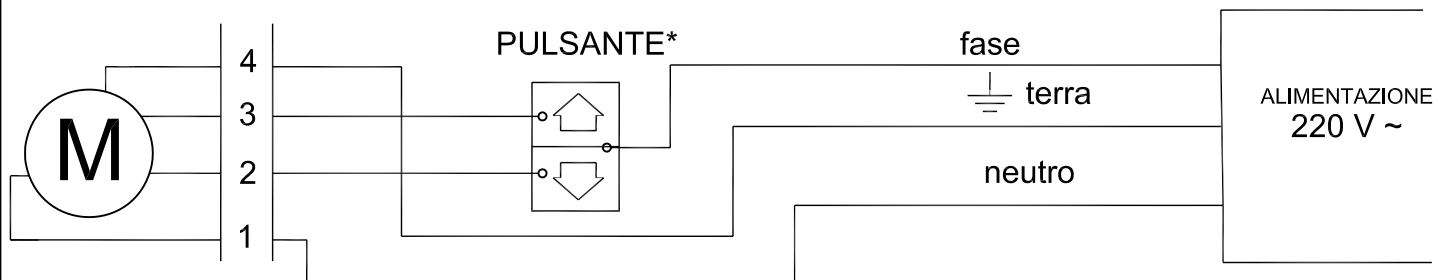
NB: LE PRIME 2 LAMELLE SUPERIORI ED INFERIORI SONO SENZA GRAFFE

CABLAGGIO SPINA HIRSCHMAN ALIMENTAZIONE + COMMUTATORE INTERBLOCCATO

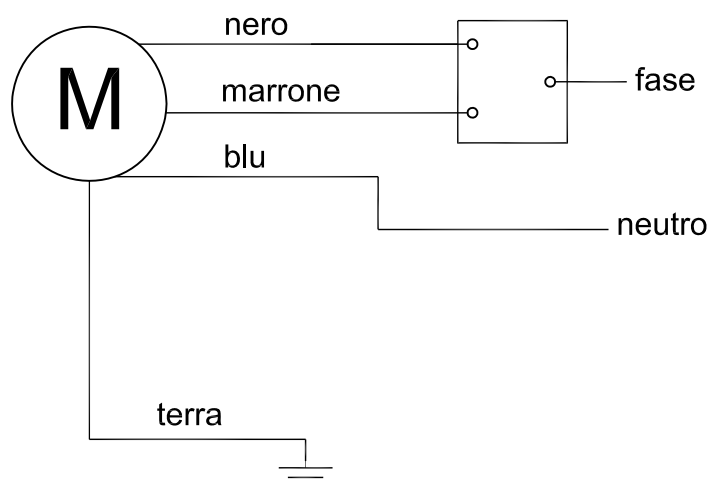


N.1=NEUTRO
N.2=SALITA PULSANTE
N.3=DISCESA PULSANTE
N.4=TERRA

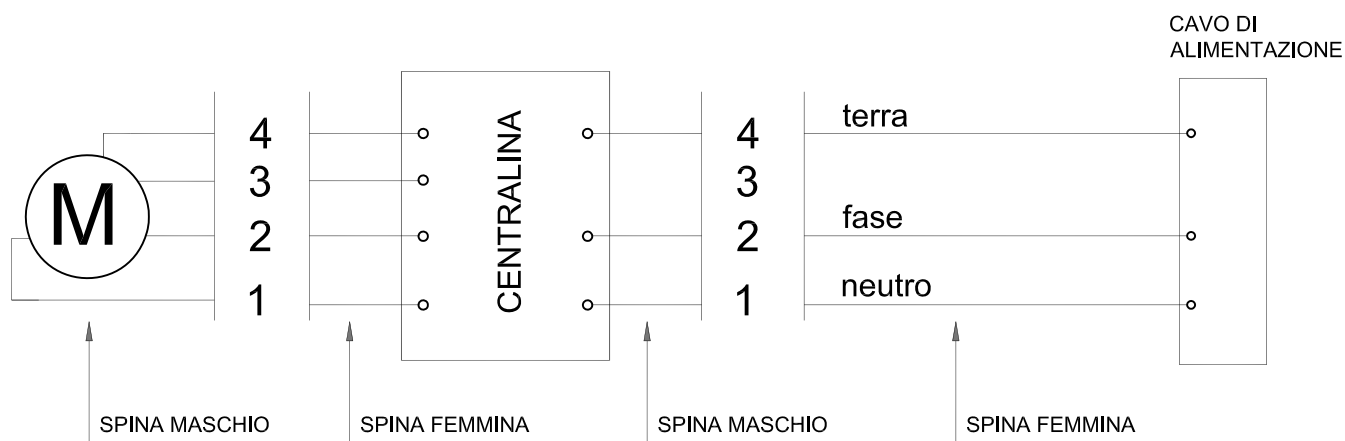
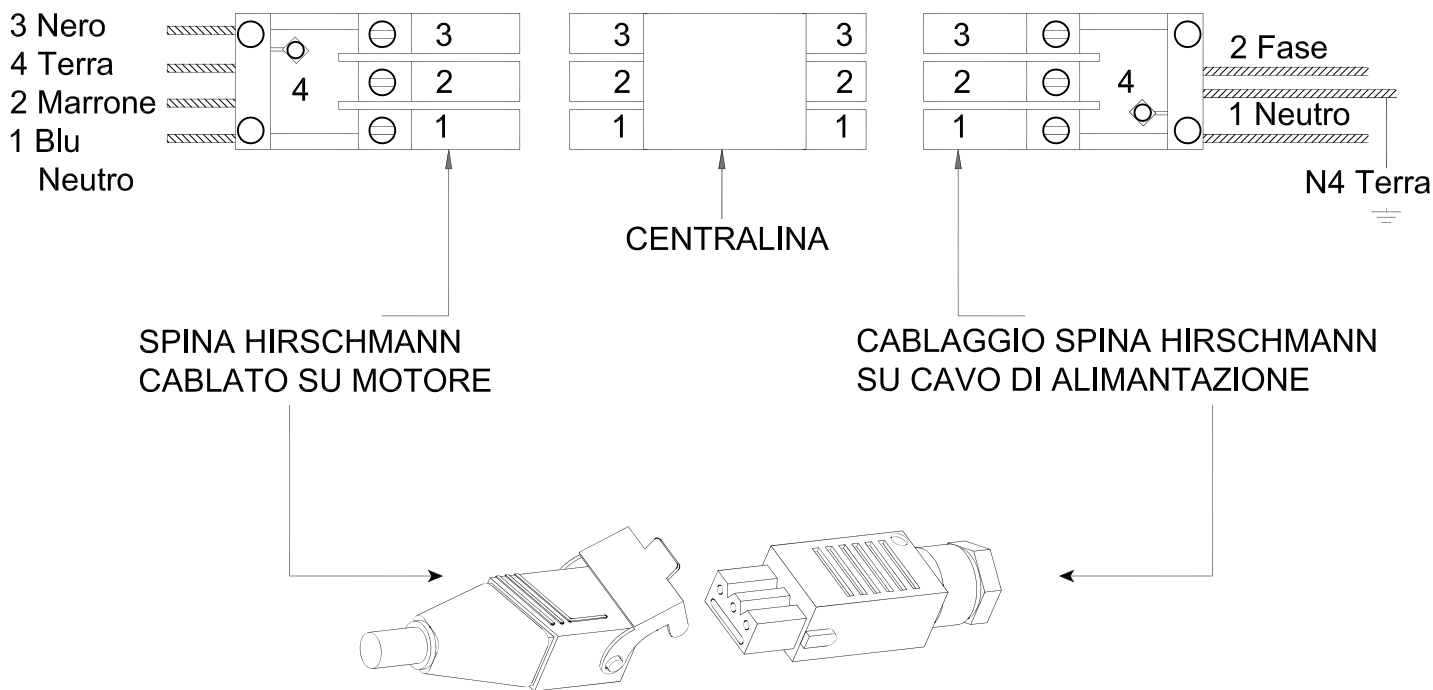
MORSETTIERA



*Utilizzare commutatore instabile interbloccato



I RADIOCOMANDI SONO DISPONIBILI CON 1 O 5 CANALI



PER COLLEGAMENTI DI 3 O PIU' MOTORI CON COMANDI DI GRUPPO, DI PIANO,
DI FACCIATA E/O SENSORE SOLE/VENTO CONTATTARE L'UFFICIO TECNICO



1-NON RIMUOVERE
L'OSTACOLO

2-NON FORZARE
VERSO L'ALTO LE
LAMELLE CON LE MANI

3-AZIONARE IL
FRANGISOLE IN SALITA
FINO A LIBERARE
L'OSTACOLO

4-RIMUOVERE
L'OSTACOLO



1-NON ALZARE IL PACCO
LAMELLE DURANTE LA
MOVIMENTAZIONE DI
SALITA DEL FRANGISOLE
POICHE' INTERVIENE IL
SISTEMA
ANTISOLLEVAMENTO
DANNEGGIANDO I
MECCANISMI
ALL'INTERNO DELLE
GUIDE



1-ATTENZIONE IN FASE
DI PULIZIA DI NON
INTERFERIRE SULLA
LAMELLA

2-UN FORTE URTO
PUO' DANNEGGIARE
LA LAMELLA E CREARE
PROBLEMI DI
FUNZIONAMENTO